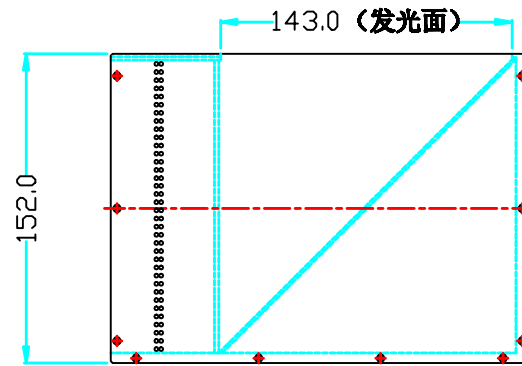
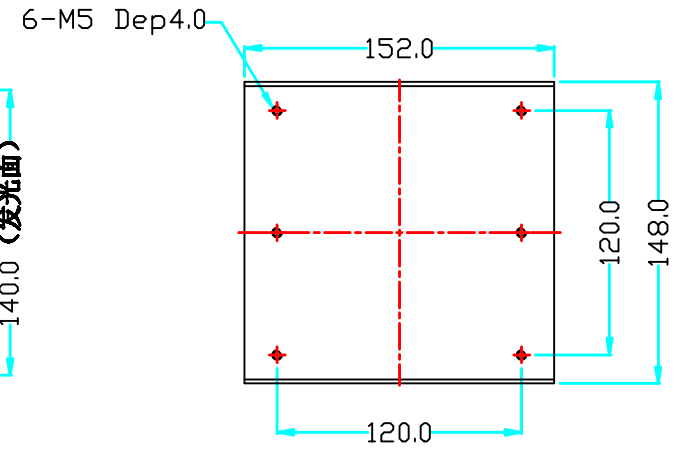
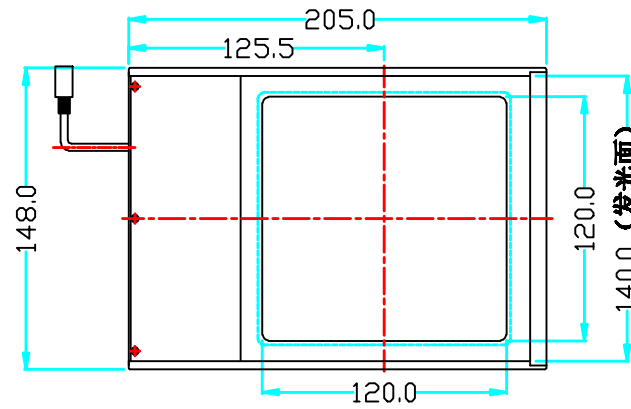
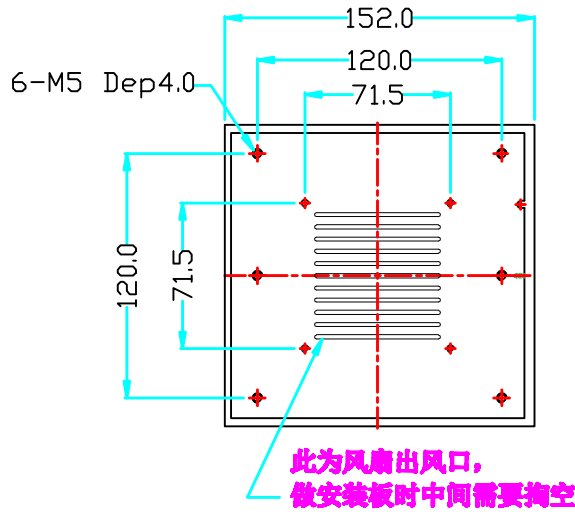


版本号	标识	内容	拟定	日期
A	N/A			2017/01/16



一般公差要求: X. ± 0.25 X.X ± 0.15 X.XX ± 0.10 角度: $\pm 0.2^\circ$		产品系列	同轴光		 深圳中天创图 科技有限公司 TEL:0755-23047521 FAX:0755-29172342 sales@ztctkj.com www.ztctkj.com	
		产品名称	尺寸图			
		图纸编号	ZT-C150			
		投影视角		表面处理	设计	日期
比例	1:1	FULL A4	数量	审核	日期	版本: A
				核准	日期	1 OF 1